

Artemide®

DEMETRA

Design
Naoto Fukasawa 2012





Lampada da tavolo

Materiali: base, testa e bracci in alluminio verniciato

Specificità: bracci mobili e testa orientabile **Colori:**

Grigio Antracite



Abmessungen (mm)
ø 210 x max H1000

Tischleuchte

Materialien: Leuchtenkopf, Sockel und Arme aus lackiertem Aluminium

Spezifikation: Verstellbare Arme und verstellbarer Leuchtenkopf

Farbe: Anthrazitgrau

IP20   Touch Dimmer

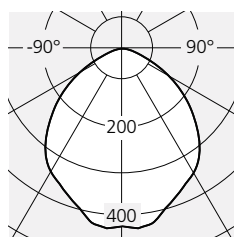


Nato a Yamanashi nel 1956, si è laureato alla Facoltà di Design Industriale della Tama Art University.

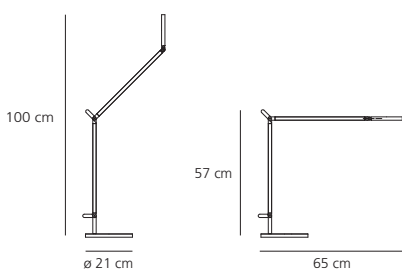
L'approccio di Fukasawa al design di prodotti è molto originale e i suoi concetti "Senza pensieri" e "Design che si dissolve nel comportamento" trovano consenso a livello internazionale. Fukasawa considera la semplicità nel design come modo per favorire la completezza e una relazione armonica tra l'utente, l'oggetto e l'ambiente come scopo stesso del progetto. Questo modo di pensare è definito anche "Outline", ovvero delineare.

Geboren 1056 in Yamanashi 1956, Studium des Produktdesigns an der Tama Art Universität.

Fukasawa's Anspruch an Produktdesign ist sehr außergewöhnlich; seine Ansätze "Without Thought" und "Design dissolving in behavior" finden internationale Anerkennung. Für Fukasawa ist schlichtes Design eine Möglichkeit, Vollständigkeit und eine harmonische Beziehung zwischen Nutzern, Objekten und Umfeld zu erreichen. Diese denkweise wird auch als "Outline" beschrieben - hier werden die Grenzen der Beziehungen zwischen Objekten, Menschen und Umfeld definiert.



Cd/klm
 C0-C180 ———
 C90-C270 ······



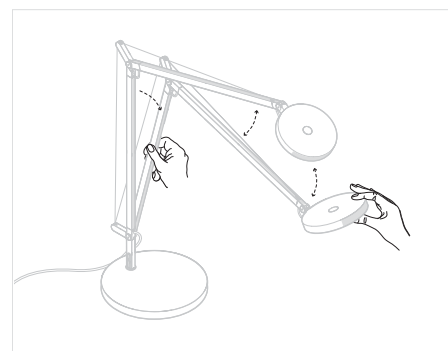
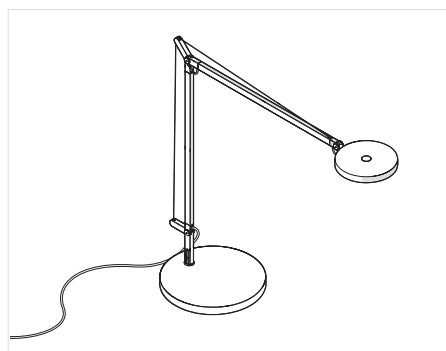
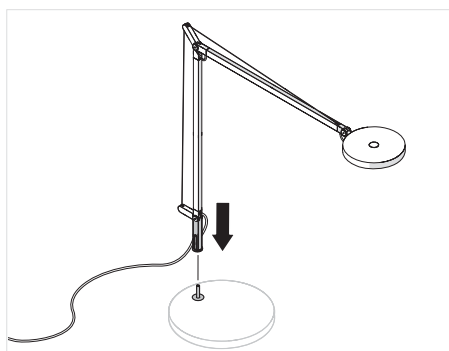
ARTIKEL

- 1734010A Body, Grau (inkl. Led + Touch-Dimmer)
- 1735010A Body mit Anwesenheitssensor, Grau (inkl. Led + Touch-Dimmer)
- 1733010A Fuß, Grau

DEMETRA 7,5W 3000K - 4000K

ANTHRAZIT / WEIß	LEISTUNG	Total W	lamp flux Lm	CCT (K)	CRI	lamp Lm/W	Light output ratio
luce diretta e orientabile / direkts und verstellbares Licht	Total Power LED 7,5W	7,5W	500Lm	3000K	80	71Lm/W	85%

VERSTELBARE LEUCHTE





TOUCH-DIMMER

